

LED-GLL

Großfeldlupenleuchte mit Gelenkarm Rechtecklinse 170 x 109 mm | 3 Dioptrien

- Rechtecklupe mit großem Sichtbereich
- der Anwender kann bequem mit beiden Augen ein Objekt begutachten
- durch den hohen Sehkomfort sinkt die Belastung und Ermüdung der Augen
- ideal auch bei hochglänzenden Objekten



Lichttechnik

- lichtstarkes, äußerst energiesparendes LED-Modul 9W
- Lichtfarbe neutralweiß 5000K
- optional stufenlos dimmbar (100 – 1%), inkl. Memoryfunktion
- lineares LED-Modul quer hinter der Linse
- gefrosteter Diffusor für homogenes Licht ohne Lichtpunkte
- wahlweise schattenfreie Beleuchtung oder bewusste Schattenbildung, je nachdem ob das Objekt unter oder vor der Lichtquelle positioniert wird
- integrierter LED-Treiber, kein separates Stecker-Netzteil

Linse

- bikonvex geschliffene Glaslupe 170 x 108 mm, 3 Dioptrien
- Lichtfarbe neutralweiß 5000K
- verzerrungsarm durch geringe Oberflächenkrümmung
- abnehmbare Linsenabdeckung

Gelenkarm

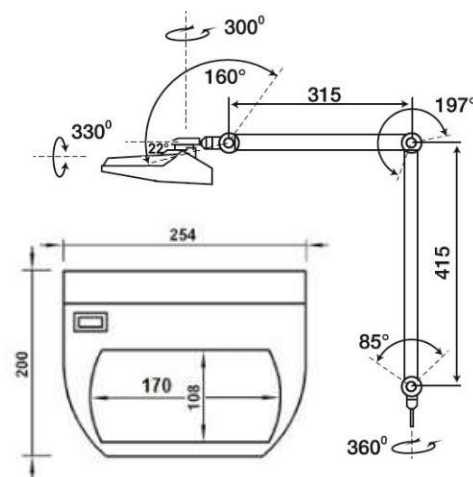
- leicht verstellbar – 6 Drehachsen
- Aluminiumgestänge
- federunterstützte Gelenke aus Druckguss
- Friktion durch Flügelmuttern regulierbar

Leuchtenkopf

- ergonomisch geformt mit Greifzonen
- schlagfester Kunststoff
- 3-D-Gelenk (schwenk-, dreh- und kippbar)

Technische Daten

| | |
|----------------------|--|
| Beleuchtungsstärke | |
| Messabstand | E_{\max} Ca. |
| 35 cm | 4500 lx |
| 30 cm | 6000 lx |
| 25 cm | 7500 lx |
| 20 cm | 10000 lx |
| 15 cm | 15000 lx |
| Lichtfarbe | 5000 K |
| Lichtstrom | 1500 lm |
| Farbwiedergabeindex | CRI > 80 (typ. 83) |
| Lichtverteilung | symmetrisch |
| Betriebsgerät | integrierter LED-Konverter |
| Anschlussspannung | 220-240V~/50-60Hz |
| Netzanschlussleitung | 1,5 m H03VV-F 3G0,75 mit Schukostecker |
| Lampenabdeckung | opaler Diffusor, schlagzäher Kunststoff (PMMA) |
| Schalter bzw. Taster | im unteren Gelenkarm |
| Gewicht | ca. 3 kg |
| Farbe | weiß (RAL 9010) |



Großfeldlupenleuchte LED-GLL
Großfeldlupenleuchte LED-GLL dimmbar

230-L10-3
230-L10-3sd

Befestigungen:

| | |
|------------------------------------|---------------|
| Tischklemme (0 – 75 mm) | 304.10 |
| Tischklemme verstärkt (16 – 85 mm) | 349.10 |
| Tischfuß (10,5 kg) | 317.10 |
| Wandhalterung | 302.11 |
| Aufschraubflansch | 301.10 |