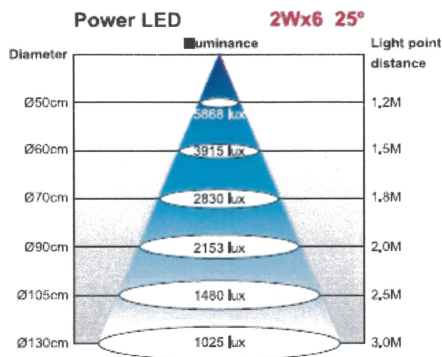
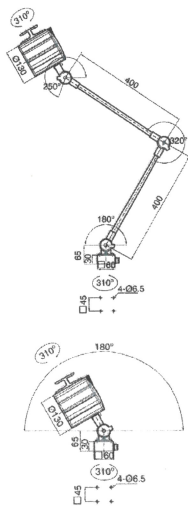
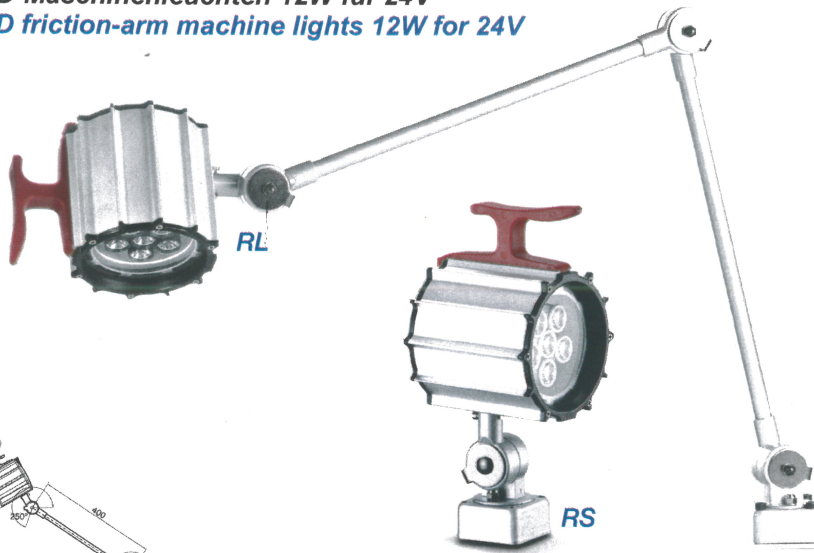


M-LITE LED IP 65 RL/RS

LED-Maschinenleuchten 12W für 24V
LED friction-arm machine lights 12W for 24V



High-Power LEDs
6x2W
25°

IP 65
ca. 1,7 kg (RS)
ca. 2,1 kg (RL)
24V AC/DC

M-LITE LED sind lichtstarke Maschinenleuchten mit 6x2W High-Power LED-Modul. Einsatzgebiete: Maschinenarbeitsplätze, Bearbeitungszentren etc. mit rauen Umgebungsbedingungen. Anschlußfertig für 24V Maschinenspannung durch in den Leuchtenkopf integrierten LED-Konverter.

PRODUKTVORTEILE:

Nahezu gleiche Lichtleistung wie 50W Halogen durch weiße Power-LED's + Linse bei einem Bruchteil des Energieverbrauchs (ca. 1/6).

Äußerst wartungsarm:

- Kühler Leuchtenkopf, insbesondere keine Erwärmung des Schutzglases und damit kein Einbrennen von Kühl- oder Schmiermitteln
- Lange LED-Lebensdauer, robust gegen Erschütterungen

M-LITE LED are powerful machine lights with 6x2W HiPower LED-module. Applications: machine tools, machining centres etc. even with harsh ambient conditions. Ready for connection to machine voltage 24V as the LED-transformer is integrated in the lighting head.

PRODUCT-HIGHLIGHTS:

- The light output of the white Power-LED's + lens is almost equal to that of a 50W halogen lamp, but only about 1/6 of its energy consumption.

Nearly maintenance-free:

- Cool lighting head, especially no heating of the protective glass cover preventing that coolants, lubricants etc. burn in
- Long LED-lifetime, resisting shocks or vibrations

BESTELLDATEN PRODUCT CODE

	Art.-Nr.	Art.-No.
M-LITE LED IP 65 RL	672.95.01	

BESTELLDATEN PRODUCT CODE

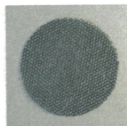
	Art.-Nr.	Art.-No.
M-LITE LED IP 65 RS	672.95.91	

BEFESTIGUNGSZUBEHÖR MOUNTING ACCESSORIES

	Art.-Nr.	Art.-No.
Wandwinkel Wall bracket	002.95	
Tischklemme 0 - 44 mm Table clamp, 0 - 44 mm	003.95	
Tischklemme 16 - 85 mm Table clamp, 16 - 85 mm	004.95	

SONSTIGES ZUBEHÖR FURTHER ACCESSORIES

	Art.-Nr.	Art.-No.
Raster Louver	385.06	



Aufbau:

- Leuchtenkopf aus robustem Aluminium-Strangpreßprofil, natur-eloxiert, verrippt für gute Wärmeableitung.
- Robuster Friktionsgelenkarm aus Stahlrohren (RL-Modell), Gelenke und Trafogehäuse Alu-Druckguss, Griff aus schlagfestem Kunststoff (GFK).
- IP 65 (staubdicht und strahlwassergeschützt)

Design:

- Finned lighting head made of a sturdy anodised aluminium profile remains totally cool.
- Sturdy friction-arm made of steel tubes (RL-model), joints and transformer housing die-cast aluminium, grip made of impact-resistant plastic.
- IP 65 (protected against dust and water jet)

TECHNISCHE DATEN	
Lichtverteilung	mittelbreit, symmetrisch, 25° Ausstrahlwinkel
Betriebsgerät	elektronischer LED-Konverter
Netzanschlussltg.	ohne - elektr. Anschluss über Lüsterklemmen im Sockel
Lampenabdeckung	temperatur-wechselbeständiges Sicherheitsglas, klar
Schalter	im Leuchtenkopf (abgedichtet)
Befestigung	Aufschraubsockel 60x60 mm (integriert), weitere siehe Zubehör
Farbe	aluminiumsilber RAL 9006

TECHNICAL DATA	
Light distribution	mid beam, symmetric, beam angle 25°
Transformer	electronic LED-driver
Mains lead	w/o - electrical connection with terminals in the mounting base
Lamp cover	toughened glass cover, clear
Switch	on top of the lighting head
Mounting	screw-down base 60x60 mm (integral) for further options refer to accessories
Colour	alu-silver RAL 9006